



Alumínium
körprofil
89 mm

Termékadatlap

Játszóeszköz PPS 344



A játszóeszköz elemei

1. Négyzet alakú platformmal és tetővel ellátott torony – 2 db
2. Négyzet alakú platformmal ellátott torony tető nélkül – 1 db
3. Íves híd – 1 db
4. Egyensúlyozó híd – 1 db
5. Csúszda (h = 90 cm) – 1 db
6. Lépcső – 1 db
7. Ferde mászófal – 1 db
8. Tűzoltórúd lépésekkel – 1 db
9. Oktatópanel – 2 db

Kor: 3+

Biztonsági zóna: 755 cm x 683 cm

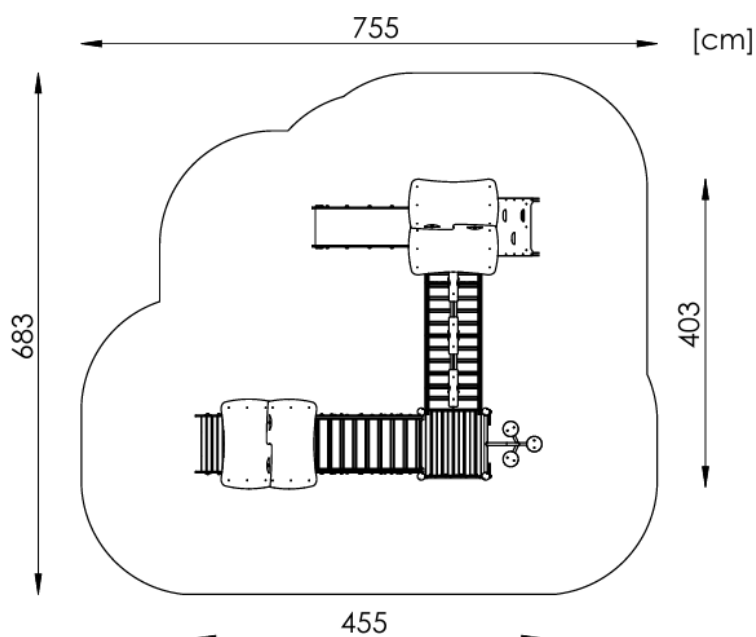
Biztonsági zóna területe: 43,9

m²
Szabad esési

magasság: 90 cm

Pótalkatrész-ellátottság: IGEN

A termék megfelel a PN-EN 1176-1, PE-EN 1176-3 szabványnak: IGEN



Szerelés:

A készlet a földre van szerelve.
C20/25 betonból készült alapok.

Csúszdát tartalmazó készletek esetén ügyeljen az elhelyezésre a világtájakhoz viszonyítva, mert a nap felmelegíti a csúszdát.

A csúszdát nem ajánlott dél felé szerelni.

Megengedett ütéscsillapító felületek és minimális vastagságuk

Anyag ^a maximális értékei	Leírás	Minimum ... ε [^] b A szabad esési magasságok
Füves terület/föld		-	≤ 100 d
Kéreg	20-tól 80-ig szemcseméret	20	≤200
		30	≤300
Faforgács	5-től 30-ig szemcseméret	20	≤200
		30	≤300
Homok vagy kavics ^c	0,25-től 8-ig szemcseméret	20	≤200
		30	≤300
Egyéb anyagok	Az EN 1177 szerint vizsgálva	Kritikus esési magasság a vizsgálat szerint	

a További információért azokról a konkrét anyagokról, amelyeket megfelelően előkészítettek gyermekjátsszótéren való használatra

b Laza szemcsés anyagok esetén a minimális mélységhez adjunk hozzá 100 mm-t az elmozdulás kompenzálására (lásd 4.2.8.5.1).

c A homokot és a kavicsot jól lekerékítettnek és mosottnak kell lenniük, hogy a legtöbb iszapot és agyagrészecskét eltávolítsák. A szennyezett homok és a sirlista a következőnek tekinthető: Huvialból (természetes erodált) származhat betétek és mentes a legtöbb szilícium-dioxid agyagtól részecskék. A kavics esetében ezt általában borsókavicsként írják le. Egyenletességi együttható D60/D10 az EN 933-1 szerint (lásd G melléklet)

d Lásd a 4.2.8.5.2. szakasz 2. MEGJEGYZÉSÉT